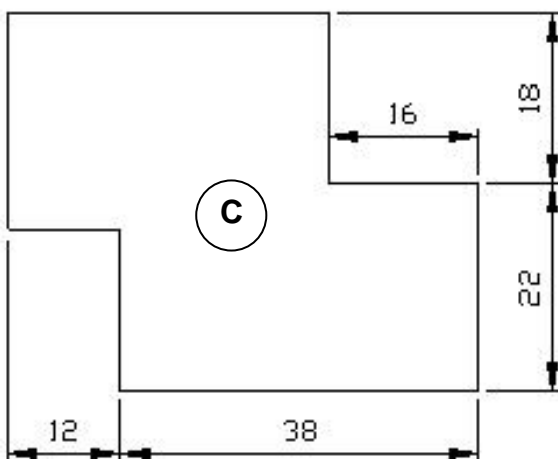
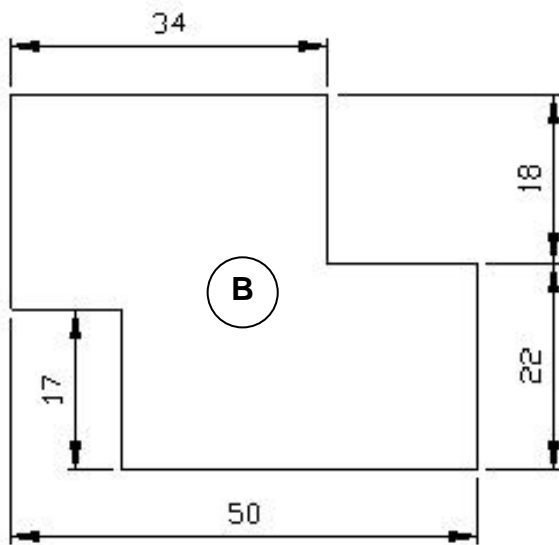
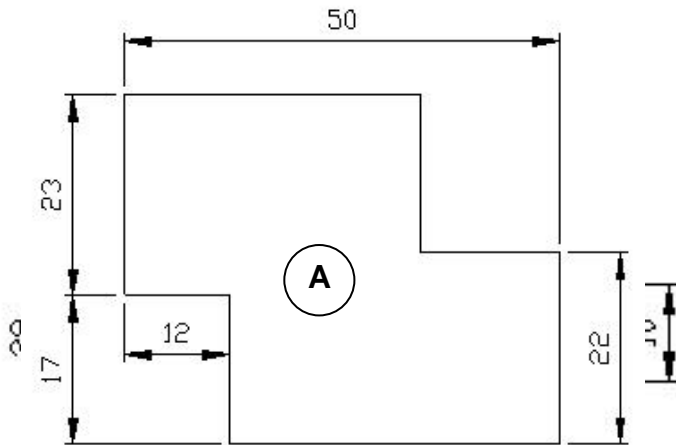
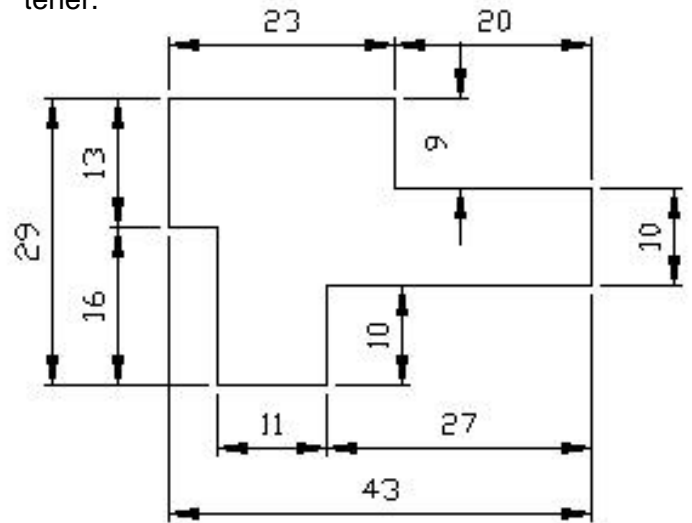


ACTIVIDADES ACOTACIÓN

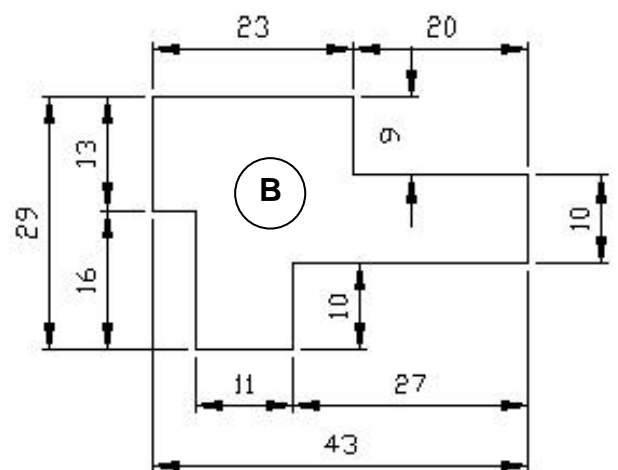
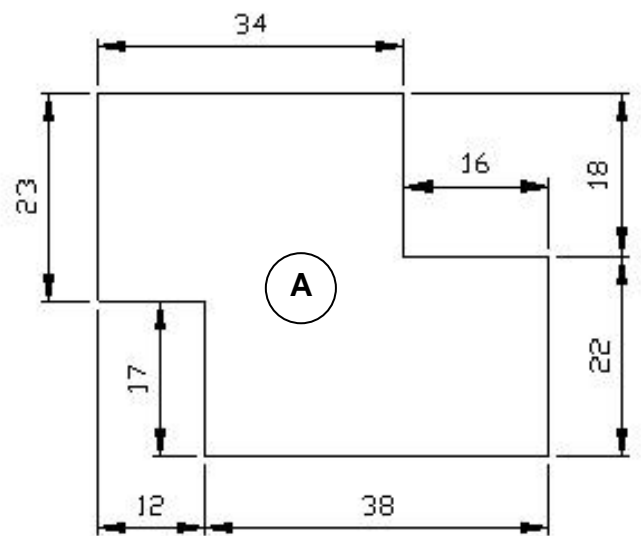
Actividad 1: Observa los siguientes croquis acotados. Sin necesidad de realizarlos, indica si aparecen las suficientes cotas para que queden totalmente definidos, es decir, puedan dibujarse sin que nos falten medidas. Indica qué cotas haría falta tener en cada caso.



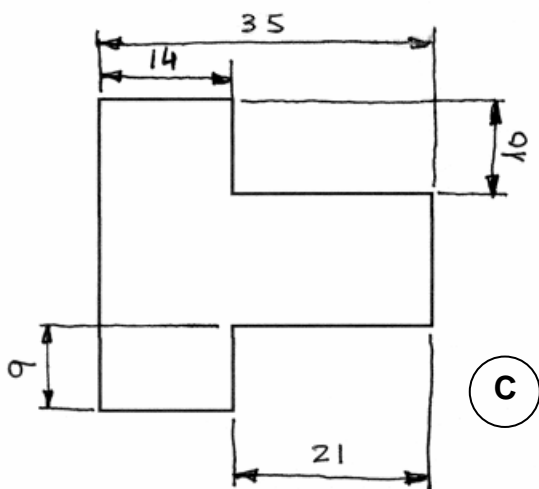
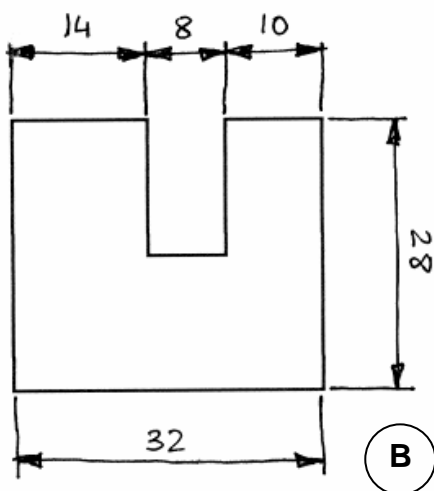
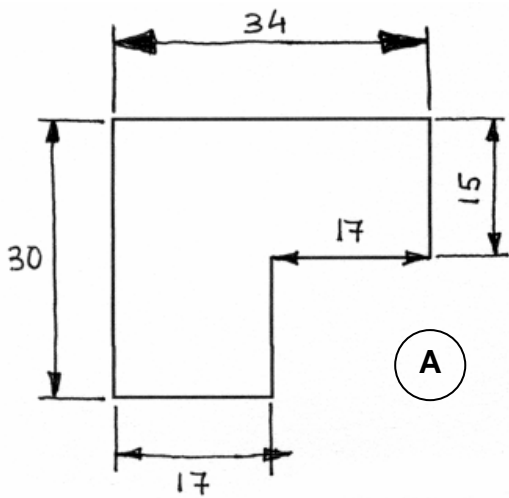
Actividad 2: Indica si en el siguiente croquis aparecen las suficientes cotas para que quede totalmente definido. Indica qué cotas haría falta tener.



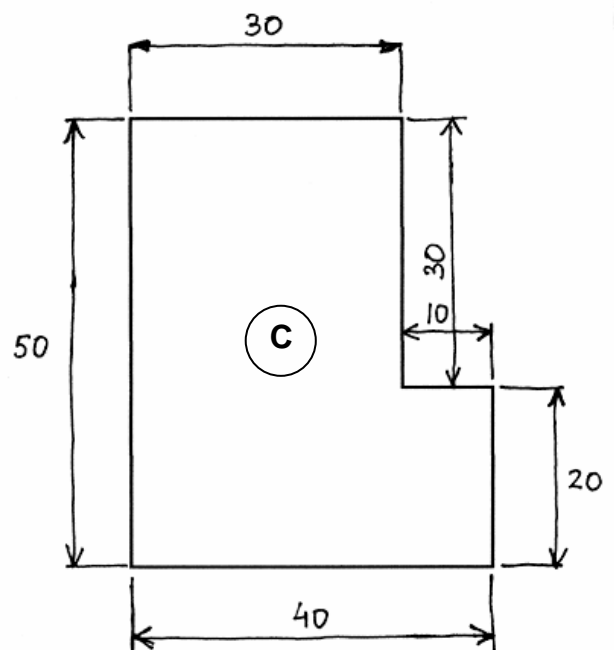
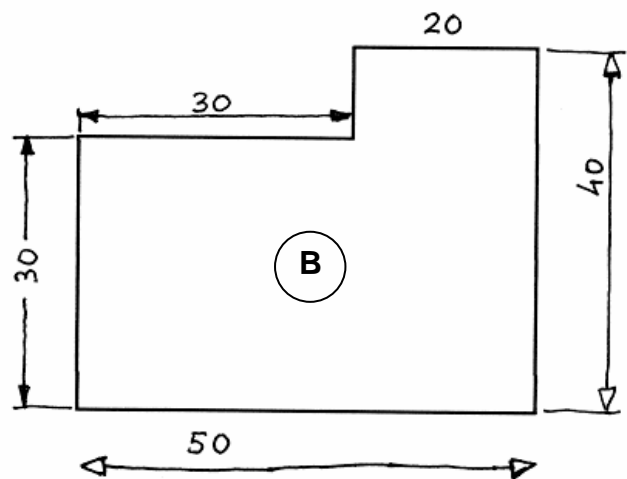
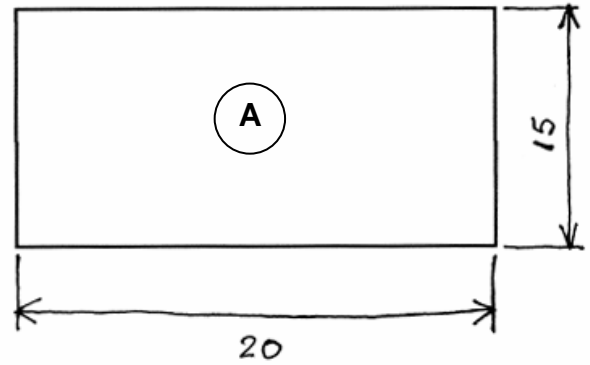
Actividad 3: En los siguientes dibujos, ¿qué cotas podríamos eliminar de forma que el dibujo siguiera estando perfectamente definido?

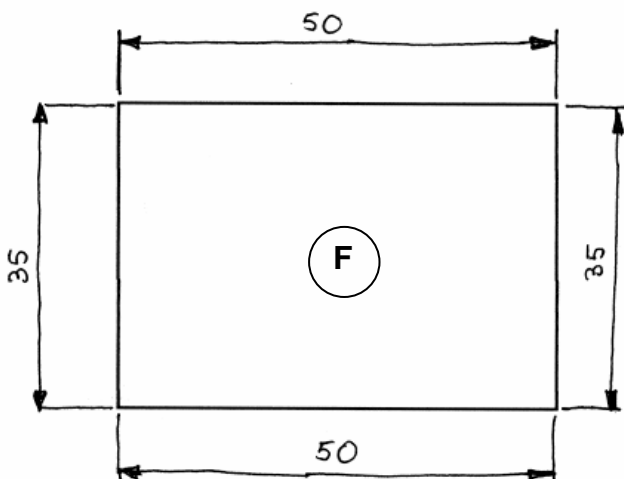
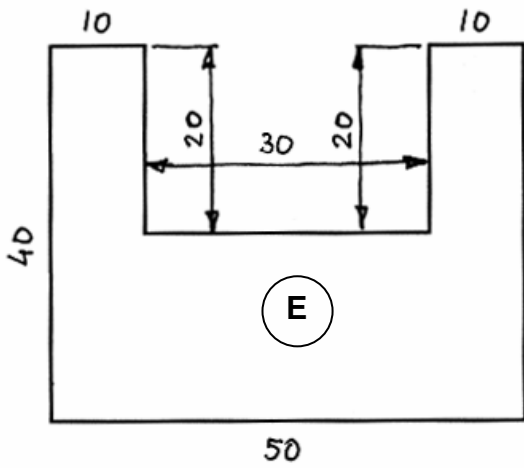
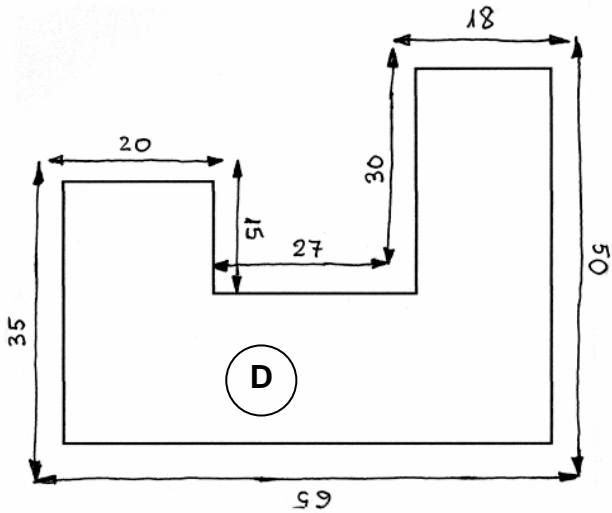


Actividad 4: Repasa las normas que deben seguirse al acotar e indica qué se ha hecho de forma incorrecta al acotar cada uno de los croquis siguientes.



Actividad 5: Repasa las normas que deben seguirse al acotar e indica qué se ha hecho de forma incorrecta al acotar cada uno de los croquis siguientes.





Actividad 6: Indica qué se ha hecho de forma incorrecta al acotar cada uno de los croquis siguientes.

