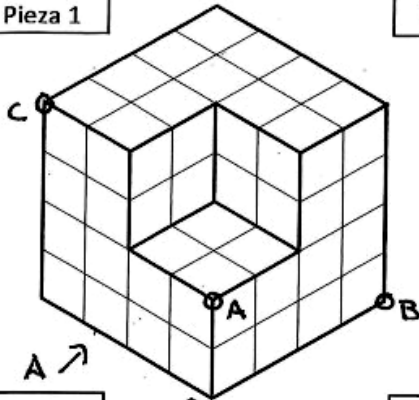
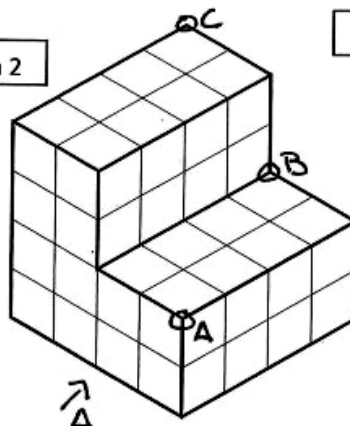


Actividad 4. Obtener las vistas y las perspectivas caballeras de las figuras

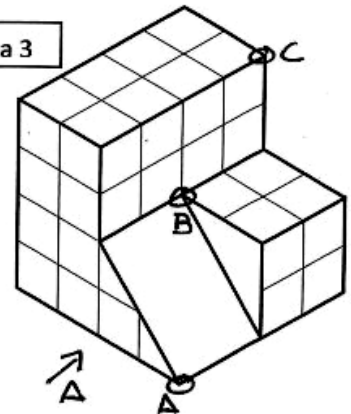
Pieza 1



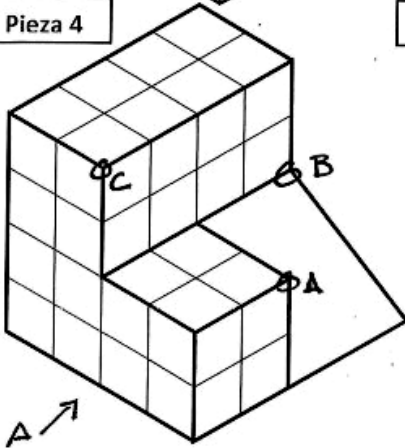
Pieza 2



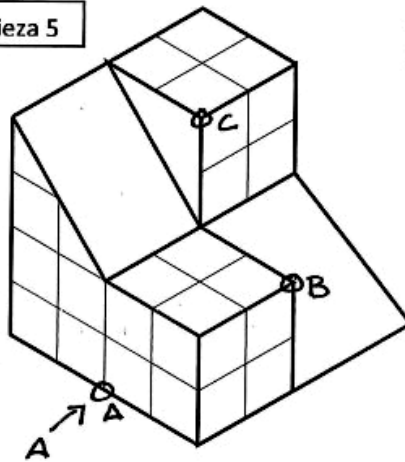
Pieza 3



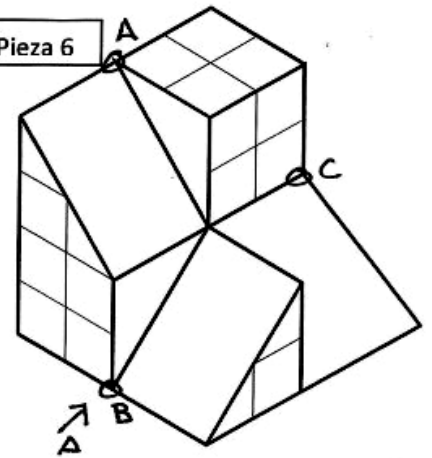
Pieza 4



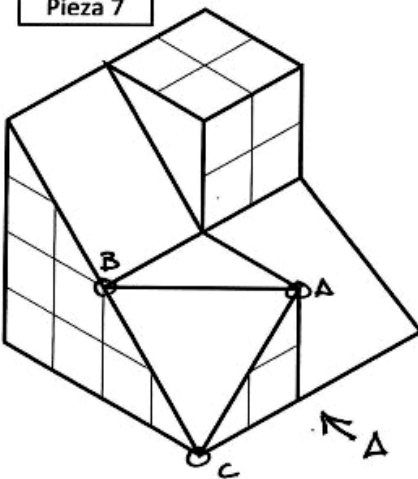
Pieza 5



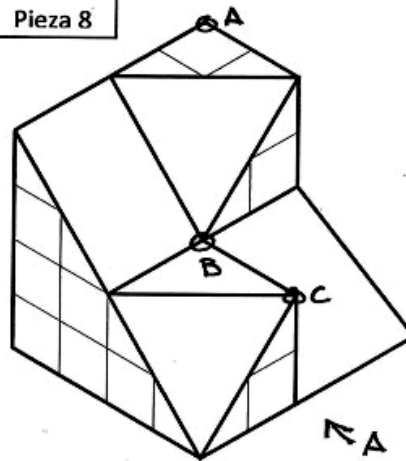
Pieza 6



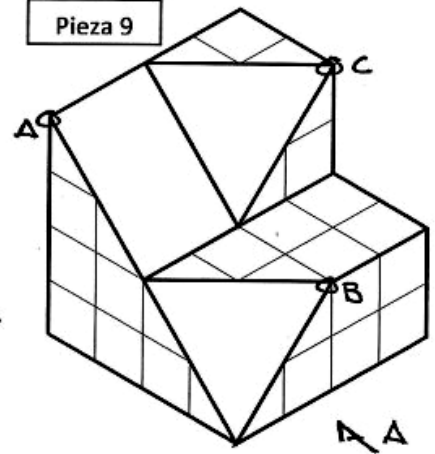
Pieza 7



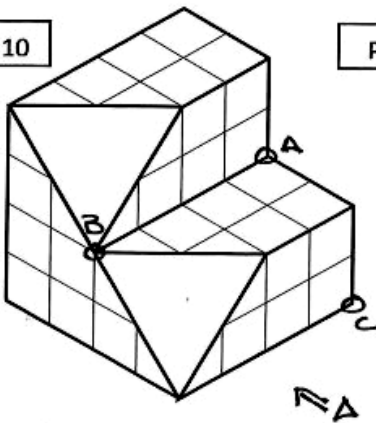
Pieza 8



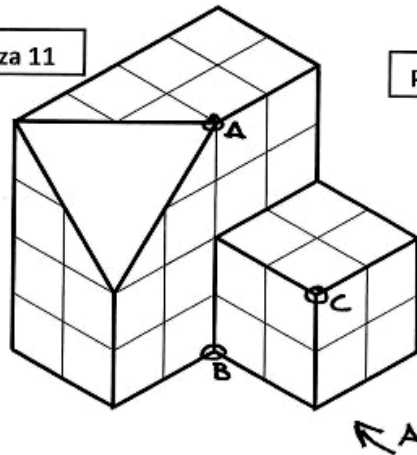
Pieza 9



Pieza 10



Pieza 11



Pieza 12

