



El proyecto técnico

TECNOLOGÍA

El proyecto técnico

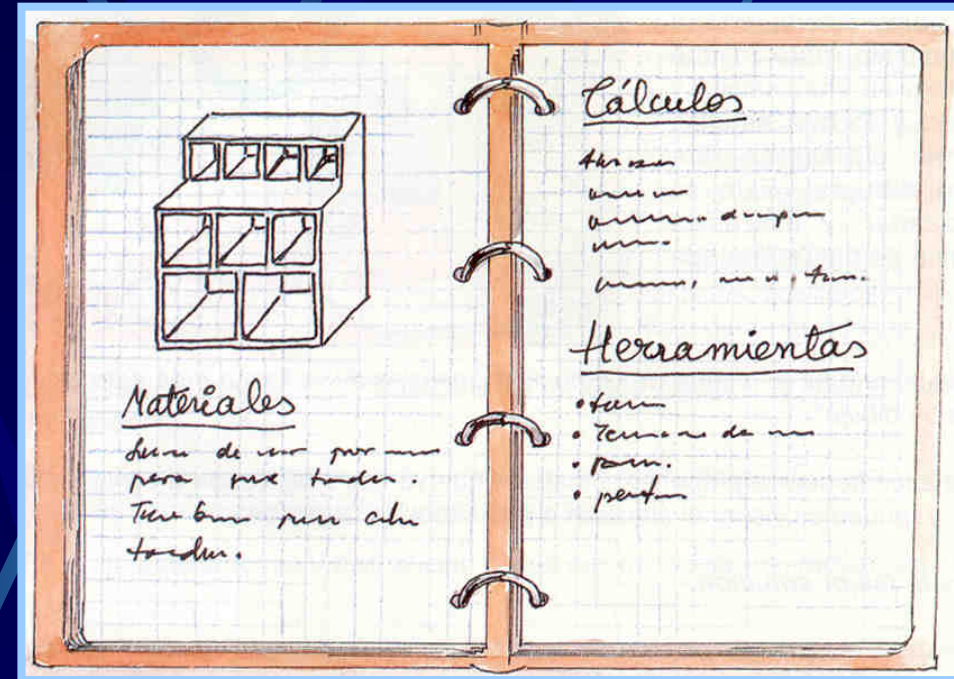
Un caso concreto

"Recordemos el caso de nuestra amiga Laura que, tras detectar el problema del desorden que reinaba en su cuarto y seguir el **proceso tecnológico**, decidió construir un contenedor para sus CDs, vídeos y cintas de música".



El proyecto técnico

- Para construir cualquier tipo de sistema técnico hay que concretarlo con todo detalle. También su proceso de construcción.
- Tenemos que elaborar una documentación llamada **Proyecto técnico**.



Los proyectos técnicos constan de dos partes:

- *Parte documental (escritos).*
- *Parte gráfica (dibujos).*

El proyecto técnico

Proyecto: parte documental

- Finalidad del proyecto
- Descripción del objeto
- Lista de recursos
- Lista de componentes
- Proceso de construcción
- Observaciones y recomendaciones
- Medición y presupuesto
- Sugerencias de mejora o soluciones alternativas

Proyecto Contenedor audiovisual

Grupo 5:

Antonio López

Laura Álvarez

Francisco Sánchez

**Tecnología
IES Bellavista**

Marzo 2014

El proyecto técnico

Proyecto: parte documental

- **Finalidad del proyecto** → Describimos el problema que tenemos, lo que vamos a hacer para resolverlo, las razones de la elección realizada,....
- Descripción del objeto
- Lista de recursos
- Lista de componentes
- Proceso de construcción
- Observaciones y recomendaciones
- Medición y presupuesto
- Sugerencias de mejora o soluciones alternativas

El proyecto técnico

Proyecto: parte documental

- **Finalidad del proyecto** →
- Descripción del objeto
- Lista de recursos
- Lista de componentes
- Proceso de construcción
- Observaciones y recomendaciones
- Medición y presupuesto
- Sugerencias de mejora o soluciones alternativas

Finalidad del proyecto

El objeto de este proyecto es resolver el problema de mantener las cintas de música, de vídeo y CDs ordenados y cómodamente accesibles sin tener que rebuscar entre los demás.

Se construirá un contenedor para estos objetos con una capacidad de 30 Cds 30 cintas de música y 10 de vídeo.

Se ha elegido un archivador de madera por su fácil construcción y con base ancha de forma que sea estable si se coloca sobre una mesa. También puede colgarse con ayuda de unas alcajatas.

.....

El proyecto técnico

Proyecto: parte documental

- Finalidad del proyecto
- **Descripción del objeto** → Describimos el objeto, su funcionamiento, las partes de que consta, las normas o posibilidades de utilización, etc.
- Lista de recursos
- Lista de componentes
- Proceso de construcción
- Observaciones y recomendaciones
- Medición y presupuesto
- Sugerencias de mejora o soluciones alternativas

El proyecto técnico

Proyecto: parte documental

- Finalidad del proyecto
- **Descripción del objeto** →
- Lista de recursos
- Lista de componentes
- Proceso de construcción
- Observaciones y recomendaciones
- Medición y presupuesto
- Sugerencias de mejora o soluciones alternativas

Descripción del objeto

El contenedor está construido con panel contrachapado de 5 mm, con refuerzo de listones en las esquinas. El acabado es barnizado.

Consta de tres niveles, el superior, menos profundo, está dividido en tres compartimentos y es para las cintas de música, con capacidad para 30. El intermedio también está dividido en tres compartimentos, es para los CDs, con una capacidad para 30. El inferior está dividido en dos compartimentos y es para las cintas de vídeo, con una capacidad para 10.

.....

El proyecto técnico

Proyecto: parte documental

- Finalidad del proyecto
- Descripción del objeto
- **Lista de recursos**
- Lista de componentes
- Proceso de construcción
- Observaciones y recomendaciones
- Medición y presupuesto
- Sugerencias de mejora o soluciones alternativas



Enumeramos tanto los materiales como las herramientas necesarias para la construcción, preferentemente en forma de tabla.

El proyecto técnico

Proyecto: parte documental

- Finalidad del proyecto
- Descripción del objeto
- **Lista de recursos** →
- Lista de componentes
- Proceso de construcción
- Observaciones y recomendaciones
- Medición y presupuesto
- Sugerencias de mejora o soluciones alternativas

Lista de recursos

Lista de recursos	
Materiales	Herramientas
Contrachapado 5 mm	Sierra de calar
Listón pino 10x20	Segueta
Cola blanca	Limas
Pegamento termofusile	Pistola de termoencolar
Tirafondos 3x15	brocha
Barniz incoloro
Papel de lija	
.....	

El proyecto técnico

Proyecto: parte documental

- Finalidad del proyecto
- Descripción del objeto
- Lista de recursos
- **Lista de componentes**
- Proceso de construcción
- Observaciones y recomendaciones
- Medición y presupuesto
- Sugerencias de mejora o soluciones alternativas



Enumeramos las piezas que componen el objeto y sus características, tanto las que hay que construir como las que hay que comprar.

El proyecto técnico

Proyecto: parte documental

-
- **Lista de componentes**
- Proceso de construcción
- Observaciones y recomendaciones
- Medidas de seguridad
- Sugerencias de solución



Lista de componentes

Lista de componentes				
Ref	Designación	Cant	Características	Plano
A1	Base	1	Panel contrachapado 5 mm	3
A2	Techo	1	Panel contrachapado 5 mm	3
A3	Lateral	2	Panel contrachapado 5 mm	3
A4	Fondo	1	Panel contrachapado 5 mm	4
A5	Entresuelo 2-3	1	Panel contrachapado 5 mm	4
....

El proyecto técnico

Proyecto: parte documental

- Finalidad del proyecto
- Descripción del objeto
- Lista de recursos
- Lista de componentes
- **Proceso de construcción**
- Observaciones y recomendaciones
- Medición y presupuesto
- Sugerencias de mejora o soluciones alternativas



Realizamos una lista con todas las tareas necesarias para construir el objeto ordenadas según la secuencia más eficaz en que pueden realizarse.

El proyecto técnico

Proyecto: parte documental

➤

➤ **Proceso de construcción**



➤ Observaciones y

re

➤ M

➤ S

S

Proceso de construcción

Proceso de construcción			
Orden	Descripción de la operación	Herramientas y mat. auxiliar	Obs.
1	Trazado de piezas sobre tablero	Escuadra de carpintero. Regla metálica, Lápiz.	1, 2
2	Corte de piezas	Sierra de calar o segueta.	
3	Lijado de cantos hasta ajustar.	Papel de lija, Lima.	3
4	Encolado y atornillado de las piezas A1 con la A4.	Cola blanca, tornillos, destornillador.	4
....

El proyecto técnico

Proyecto: parte documental

- Finalidad del proyecto
- Descripción del objeto
- Lista de recursos
- Lista de componentes
- Proceso de construcción
- **Observaciones y recomendaciones**
- Medición y presupuesto
- Sugerencias de mejora o soluciones alternativas



Son advertencias, consejos,... que hacemos a quien vaya a construir nuestro diseño para que no cometa errores o consiga un mejor acabado.

El proyecto técnico

Proyecto: parte documental

-
- **Observaciones y recomendaciones** 
- Medición y presupuesto

- S
a

Observaciones y recomendaciones

Observaciones y recomendaciones	
1	El trazado de las piezas sobre el tablero debe realizarse de forma que éste se aproveche lo mejor posible. Esto supone colocar las piezas dejando pocos huecos para que el tablero necesario sea del menor tamaño posible o bien que el resto que quede del tablero sea de unas dimensiones adecuadas para aprovecharlo para otros usos posteriores.
2	El trazado debe realizarse de forma que el trabajo posterior de corte y lijado requiera el menor tiempo posible. Esto supone dejar entre las piezas el espacio justo necesario para pasar la cuchilla de la sierra, o muy poco más, de forma que necesitemos un único corte y muy poco trabajo de lijado.
....

El proyecto técnico

Proyecto: parte documental

- Finalidad del proyecto
- Descripción del objeto
- Lista de recursos
- Lista de componentes
- Proceso de construcción
- Observaciones y recomendaciones
- **Medición y presupuesto** →
- Sugerencias de mejora o soluciones alternativas

Es una tabla donde se reflejan las cantidades de materiales y componentes necesarios y donde se calcula el coste de fabricación del objeto.

El proyecto técnico

Proyecto: parte documental

-
- **Medición y presupuesto**
- Sugereencias de mejora o



Medición y presupuesto

Medición y presupuesto				
Nº	Concepto	Cantidad	Precio unitario	Importe (€)
1	M ² Tablero contrachapado de 5 mm	1,2	6,60	7,92
2	M Listón de pino de 10x20 mm	2,5	0,70	1,75
3	Material auxiliar (cola, lija, tornillos, pelos de segueta, barniz, pegamento termofusible,....)			2,00
...		
		TOTAL		11,67

El proyecto técnico

Proyecto: parte documental

- Finalidad del proyecto
- Descripción del objeto
- Lista de recursos
- Lista de componentes
- Proceso de construcción
- Observaciones y recomendaciones
- Medición y presupuesto
- **Sugerencias de mejora o soluciones alternativas**



Se ofrecen posibilidades de cambiar algunas partes del proyecto u otras posibles soluciones del mismo problema, o ideas para nuevos diseños, etc.

El proyecto técnico

Proyecto: parte documental

- Finalidad del proyecto
- Descripción del objeto
- Lista de recursos
- Lista de componentes
- Proceso de construcción
- Observaciones y recomendaciones
- Medición y presupuesto
- **Sugerencias de mejora o soluciones alternativas** →

Sugerencias de mejora

1. Puede darse el caso de que nos sobre espacio en uno de los compartimentos y nos falte en otro. Podemos construir unos paneles divisorios horizontales desmontables que permitan dividir un compartimento de los vídeos, para que entren dos filas de cintas de música, por ejemplo
2. Se pueden colocar unas láminas a modo de bandejas en el suelo de los compartimentos para poder tirar de las cintas y sea más fácil sacarlas del archivador.

.....

El proyecto técnico

Proyecto: parte gráfica

Incluye diversos
planos o croquis:

- De conjunto
- De vistas
- De despiece
- De detalles
- Esquemas

Los planos irán enmarcados y con un cajetín de información denominado **cartela**.



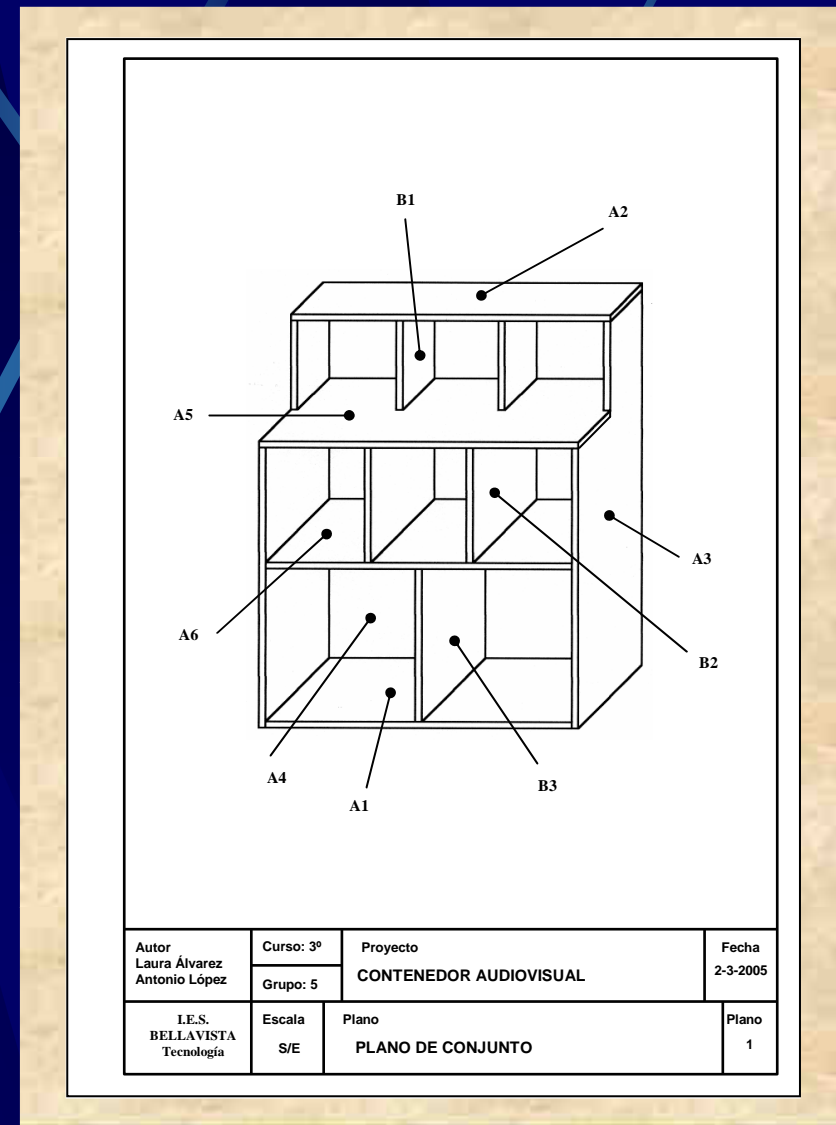
				Autor Laura Álvarez Antonio López	Curso: 3º	Proyecto CONTENEDOR AUDIOVISUAL	Fecha 2-3-2005
						Grupo: 5	
I.E.S. BELLAVISTA Tecnología		Escala S/E	Plano PLANO DE CONJUNTO		Plano 1		

El proyecto técnico

Proyecto: parte gráfica

Incluye diversos
planos o croquis:

- De conjunto
- De vistas
- De despiece
- De detalles
- Esquemas

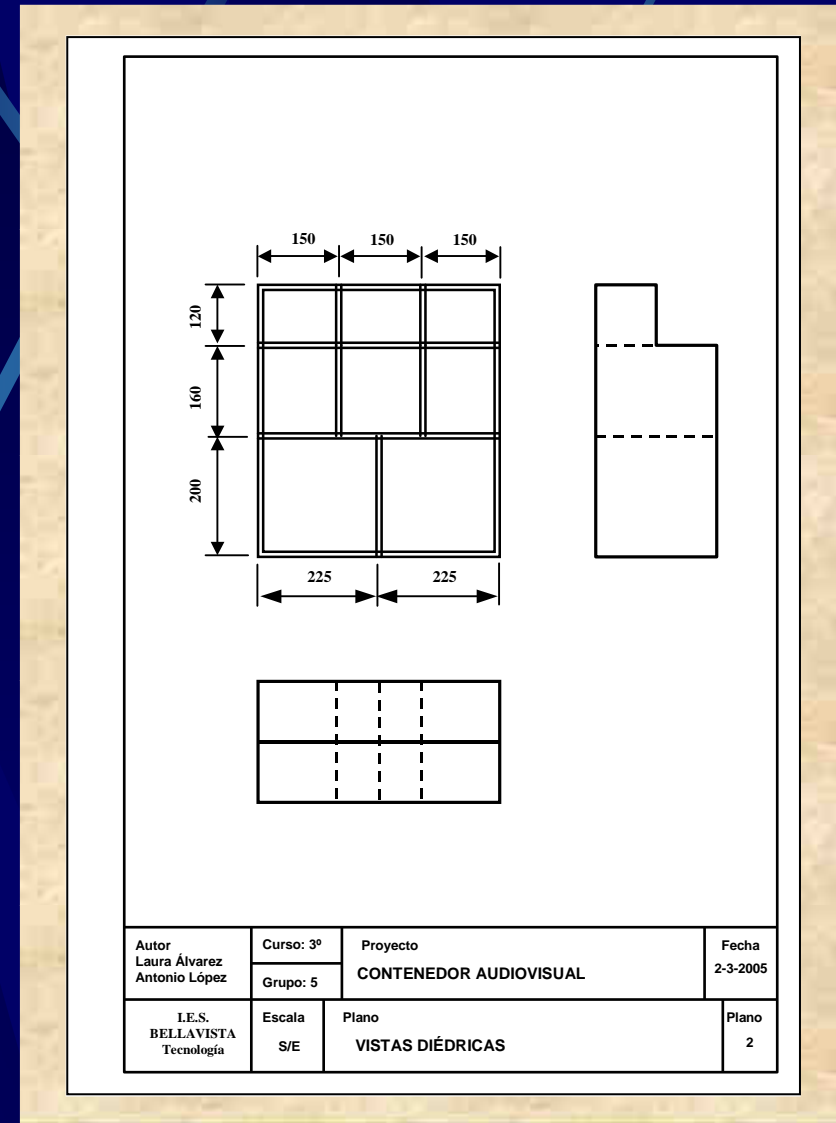


El proyecto técnico

Proyecto: parte gráfica

Incluye diversos
planos o croquis:

- De conjunto
- **De vistas**
- De despiece
- De detalles
- Esquemas

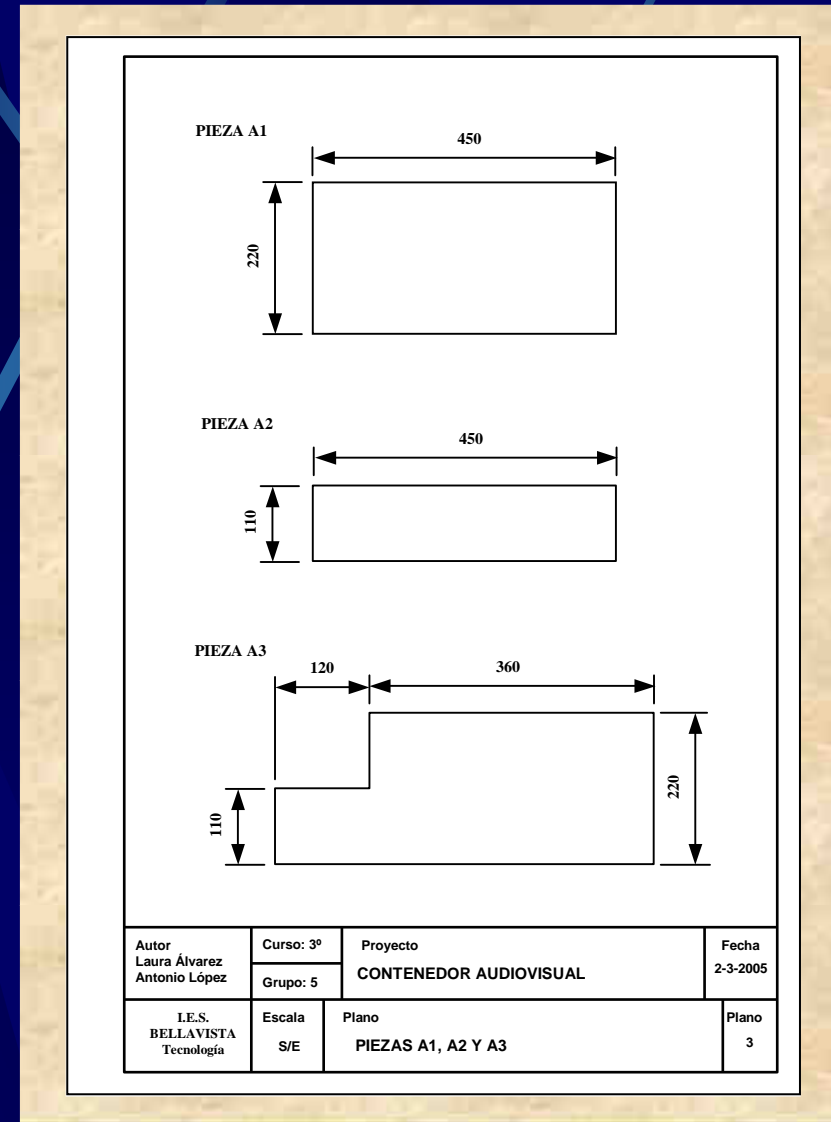


El proyecto técnico

Proyecto: parte gráfica

Incluye diversos planos o croquis:

- De conjunto
- De vistas
- **De despiece** →
- De detalles
- Esquemas

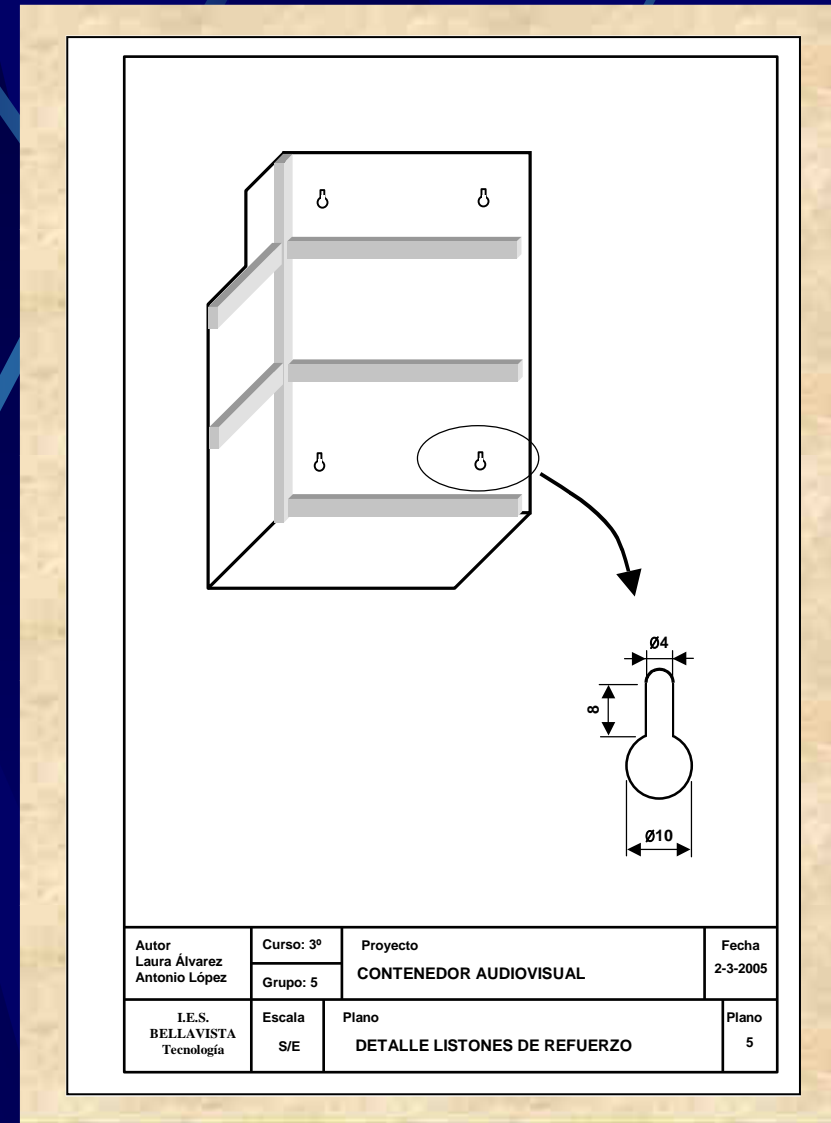


El proyecto técnico

Proyecto: parte gráfica

Incluye diversos planos o croquis:

- De conjunto
- De vistas
- De despiece
- **De detalles**
- Esquemas



El proyecto técnico

Proyecto: parte gráfica

Incluye diversos planos o croquis:

- De conjunto
- De vistas
- De despiece
- De detalles
- **Esquemas**

