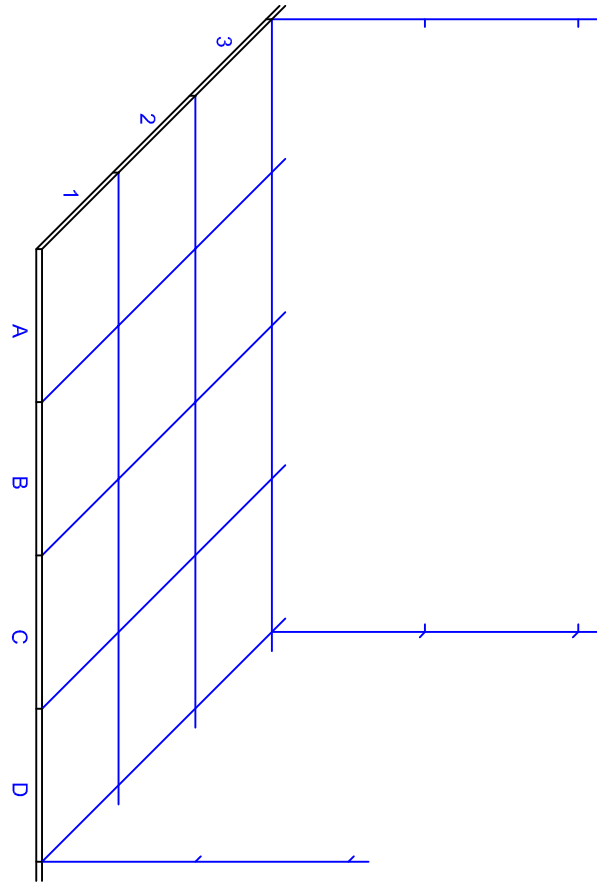


FICHA : _____

Nombre: _____



Curso: _____

