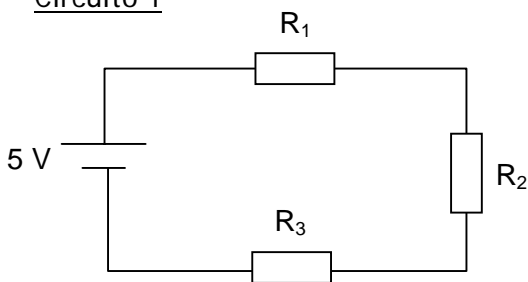


ACTIVIDADES DE MEDIDA CON EL POLÍMETRO

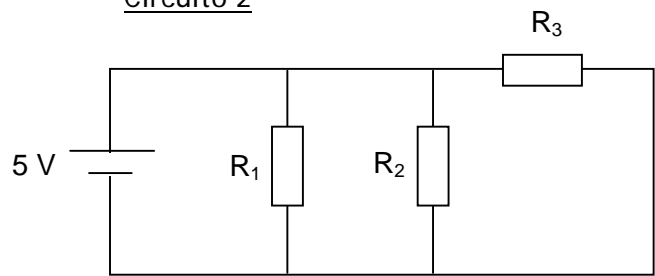
Monta los siguientes circuitos con los componentes de las cajas de prácticas y mide con el polímetro para cada caso la tensión en la fuente de alimentación, la intensidad que ésta suministra, el valor real de las resistencias, el valor real de la resistencia equivalente y las tensiones e intensidades en cada resistencia. Anota los resultados en la tabla que se adjunta.

Los valores teóricos para los cuatro circuitos son: $V_G = 5\text{ V}$, $R_1 = 1\text{ K}$, $R_2 = 2\text{ K}$, $R_3 = 4\text{ K}$.

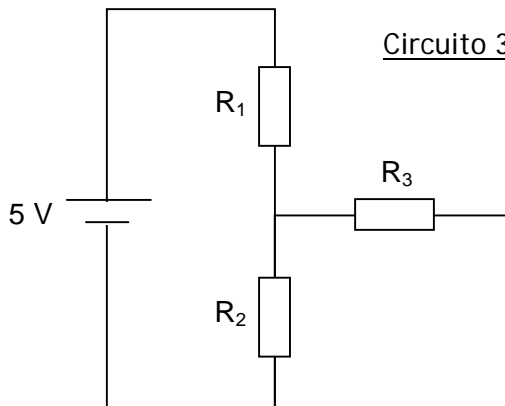
Circuito 1



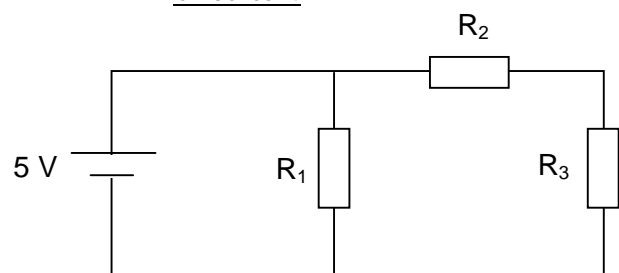
Circuito 2



Circuito 3



Circuito 4



Circuito	R_1 (K Ω)	R_2 (K Ω)	R_3 (K Ω)	R_{EQ} (K Ω)	V_G (V)	V_{R1} (V)	V_{R2} (V)	V_{R3} (V)	I_G (mA)	I_{R1} (mA)	I_{R2} (mA)	I_{R3} (mA)
1												
2												
3												
4												